

**МИНИСТЕРСТВО НАУКИ И ВЫСШЕГО ОБРАЗОВАНИЯ
РОССИЙСКОЙ ФЕДЕРАЦИИ**
Федеральное государственное автономное образовательное учреждение
высшего образования
«Новосибирский национальный исследовательский государственный университет»
(Новосибирский государственный университет, НГУ)

**Физический факультет
Кафедра радиофизики**



**Рабочая программа дисциплины
ОСНОВЫ ТЕОРИИ ЛИНЕЙНЫХ ЭЛЕКТРОННЫХ СХЕМ**

направление подготовки: **03.03.02 Физика**
направленность(профиль): **Общая и фундаментальная физика**

Форма обучения: **Очная**

Семестр	Общий объем	Виды учебных занятий (в часах)				Промежуточная аттестация (в часах)				
		Контактная работа обучающихся с преподавателем			Самостоятельная работа, не включая период сессии	Самостоятельная подготовка к промежуточной аттестации	Контактная работа обучающихся с преподавателем			
		Лекции	Практические занятия	Лабораторные занятия			Консультации	Зачет	Дифференцированный зачет	Экзамен
1	2	3	4	5	6	7	8	9	10	11
7	72	32	16		6	14	2			2
Всего 72 часа / 2 зачётные единицы, из них: - контактная работа 52 часа										
Компетенции ПК-1										

Ответственный за образовательную программу д.ф.-м.н., проф.

Цыбуля С. В.

Новосибирск, 2022

Содержание

1. Перечень планируемых результатов обучения по дисциплине, соотнесённых с планируемыми результатами освоения образовательной программы.	3
2. Место дисциплины в структуре образовательной программы.	4
3. Трудоемкость дисциплины в зачётных единицах с указанием количества академических часов, выделенных на контактную работу обучающегося с преподавателем	5
4. Содержание дисциплины, структурированное по темам (разделам) с указанием отведённого на них количества академических часов и видов учебных занятий.	5
5. Перечень учебной литературы.	10
5. Степаненко И.П. Основы микроэлектроники. Учебное пособие для вузов. М.: Лаб. Базовых Знаний, 2003. 488 с.	10
6. Перечень учебно-методических материалов по самостоятельной работе обучающихся.	10
7. Перечень ресурсов информационно-телекоммуникационной сети «Интернет», необходимых для освоения дисциплины.	10
8. Перечень информационных технологий, используемых при осуществлении образовательного процесса по дисциплине.	11
9. Материально-техническая база, необходимая для осуществления образовательного процесса по дисциплине.	11
10. Оценочные средства для проведения текущего контроля и промежуточной аттестации по дисциплине.	11

1. Перечень планируемых результатов обучения по дисциплине, соотнесённых с планируемыми результатами освоения образовательной программы.

Дисциплина «Основы теории линейных электронных схем» имеет своей целью ознакомление студента с широким классом линейных электронных устройств, и более глубокое изучение их основной линейки - усилительных устройств, используемых как при работе крупных электрофизических установок, например, ускорителей заряженных частиц для научных и прикладных исследований, так и в обычных бытовых приборах.

Дисциплина нацелена на формирование у выпускника следующей профессиональной компетенции:

Результаты освоения образовательной программы (компетенции)	Индикаторы	Результаты обучения по дисциплине
<p>ПК-1 Способность использовать специализированные знания в области физики при построении теоретических моделей физических явлений и процессов в соответствии с профилем подготовки в зависимости от специфики объекта исследования</p>	<p>ПК 1.1 Применяет специализированные знания в области физики при воспроизведении учебного материала с требуемой степенью научной точности и полноты.</p> <p>ПК 1.2 Использует специализированные знания при проведении научных изысканий в избранной области.</p>	<p>Знать основной математический аппарат и базовые физические законы, используемые как для изучения основ теории линейных цепей и свойств электронных схем, так и для обработки сигналов, полученных с широкого спектра радиоэлектронных систем и устройств в процессе проведения научных исследований; основные свойства физических процессов, происходящих в полупроводниковых средах, составляющих основу линейных электронных устройств; основные типы и принцип работы современных полупроводниковых элементов и линейных интегральных радиоэлектронных устройств отечественного и зарубежного производства.</p> <p>Уметь применять основной математический аппарат для оценки электрических свойств и расчета параметров как базовых транзисторных каскадов, так и различных интегральных электронных схем; находить необходимые справочные материалы по широкой номенклатуре электронных компонентов в бумажном и электронном виде в отечественных и зарубежных</p>

Результаты освоения образовательной программы (компетенции)	Индикаторы	Результаты обучения по дисциплине
		<p>источниках.</p> <p>Владеть основной терминологией и понятийным аппаратом теории линейных электронных схем для дальнейшей самостоятельной работы с учебной и профессиональной литературой при решении конкретных физических задач; методами анализа и синтеза цепей простейших усилительных схем с заданными характеристиками, оптимизированными под текущие экспериментальные физические исследования; навыками проектирования различного рода усилительных устройств: широкополосных, узкополосных и постоянного тока.</p>

2. Место дисциплины в структуре образовательной программы.

Дисциплина «Основы теории линейных электронных схем» реализуется в осеннем семестре 4-го курса для бакалавров, обучающихся по направлению подготовки 03.03.02 Физика. Курс является одной из профессиональных дисциплин по выбору, реализуемых кафедрой радиофизики. Общая трудоёмкость дисциплины составляет 2 зачётные единицы, 72 академических часа.

Дисциплина «Основы теории линейных электронных схем» предназначена для обучения студентов-физиков основным понятиям радиоэлектроники в части линейных электронных устройств. Для достижения поставленной цели:

- даются общие понятия о транзисторах и усилительных устройствах рассматриваются простейшие схемы включения биполярных транзисторов, приводится расчет режимов, стабилизация рабочей точки и частотные характеристики простейших схем, изучаются схемы обратной связи их характеристики;
- изучаются общие свойства двухполюсников и четырехполюсников, исследуются простейшие методы синтеза цепей с заданными характеристиками;
- изучаются одно- и многокаскадные усилители с различной полосой пропускания и источники шумов в усилителях.

Для успешного освоения курса «Основы теории линейных электронных схем» студенты должны обладать предварительными знаниями основ: математического анализа, линейной алгебры, электричества и магнетизма, электродинамики, входящих в базовую часть математического и естественнонаучного цикла.

Результаты освоения дисциплины используются в следующих дисциплинах:

- «Импульсная техника»

Освоение дисциплины «Основы теории линейных электронных схем» необходимо при подготовке и выполнении выпускной квалификационной работы.

3. Трудоемкость дисциплины в зачётных единицах с указанием количества академических часов, выделенных на контактную работу обучающегося с преподавателем

Семестр	Общий объем	Виды учебных занятий (в часах)				Промежуточная аттестация (в часах)				
		Контактная работа обучающихся с преподавателем			Самостоятельная работа, не включая период сессии	Самостоятельная подготовка к промежуточной аттестации	Контактная работа обучающихся с преподавателем			
		Лекции	Практические занятия	Лабораторные занятия			Консультации	Зачет	Дифференцированный зачет	Экзамен
1	2	3	4	5	6	7	8	9	10	11
7	72	32	16		6	14	2			2
Всего 72 часа / 2 зачётные единицы, из них: - контактная работа 52 часа										
Компетенции ПК-1										

Реализация дисциплины предусматривает практическую подготовку при проведении следующих видов занятий, предусматривающих участие обучающихся в выполнении отдельных элементов работ, связанных с будущей профессиональной деятельностью: лекции, самостоятельная работа студента, контроль учебного процесса с помощью решения задач, экзамен.

Программой дисциплины предусмотрены следующие виды контроля:

- Текущий контроль - контрольные работы для самостоятельного решения по основным разделам курса;
- Промежуточная аттестация - экзамен.

Общая трудоемкость рабочей программы дисциплины составляет 2 зачетные единицы, 72 академических часа:

- лекции – 32 часа;
- практические занятия (решение тематических контрольных работ) – 16 часов
- самостоятельная работа обучающегося в течение семестра, не включая период сессии – 6 часов;
- промежуточная аттестация (самостоятельная подготовка к промежуточной аттестации, консультация, экзамен) – 18 часов;

Объём контактной работы обучающегося с преподавателем (занятия лекционного типа, практические занятия, консультация и экзамен) составляет 52 часа.

4. Содержание дисциплины, структурированное по темам (разделам) с указанием отведённого на них количества академических часов и видов учебных занятий.

Дисциплина «Основы теории линейных электронных схем» собой полугодовой курс, читаемый на 4-ом курсе физического факультета НГУ в осеннем семестре. Общая трудоемкость дисциплины составляет 2 зачётные единицы, 72 академических часа.

№ п/п	Раздел дисциплины	Неделя семестра	Виды учебной работы, включающая самостоятельную работу студентов и трудоёмкость (в часах)				Промежуточная аттестация (экзамен)
			Всего	Аудиторные часы		Сам. работа во время занятий (не включая период сессии)	
				Лекции	Практические занятия		
1	2	3	4	5	6	7	10
1	Усилители.	1	3,5	2	1	0,5	
2	Транзисторы.	2	2,5	1	1	0,5	
3	Усилительный каскад на транзисторе.	2	1	1			
4	Выбор рабочей точки транзистора и способы ее стабилизации.	3	3,5	2	1	0,5	
5	Усилительный каскад с общим эмиттером с емкостной связью.	4	3,5	2	1	0,5	
6	Усилительный каскад с общим коллектором.	5	3,5	1	2	0,5	
		6	2,5	1	1	0,5	
7	Усилительный каскад с общей базой.	6	1	1			
		7	3,5	1	2	0,5	
8	Обратные связи в усилителях.	8	3,5	1	2	0,5	
		9	2,5	1	1	0,5	
9	Устойчивость усилителей с обратной связью.	9	1	1			
10	Некоторые общие свойства цепей.	10	1	1			
11	Двухполюсные цепи.	10	2	2			
12	Четырехполюсники.	11	2	2			
13	Связь между вещественной и мнимой частями функции цепи.	11	1	1			
		12	1	1			
14	Широкополосные и импульсные усилители.	12	2	2			
15	Избирательные усилители.	13	3	3			
16	Усилители постоянного тока.	14	3,5	2	1	0,5	
17	Шумы в усилителях	15	2	2			
18	Интегральные линейные устройства.	15	1	1			
19	Проверочные контрольные работы	16	4	0	3	1	
20	Групповая консультация		2				2
21	Самостоятельная подготовка обучающегося к экзамену		14				14
22	Экзамен		2				2
Всего			72	32	16	6	18

Программа и основное содержание лекций (32 часа)

Раздел 1. Усилители. (2 часа).

Структурная схема. Коэффициент усиления. Частотные характеристики. Линейные и нелинейные искажения. Классификация усилителей по частотным характеристикам.

Раздел 2. Транзисторы (1 час).

Вольтамперные характеристики транзисторов. Эквивалентные схемы. Частотная зависимость параметров транзистора. Зависимость параметров эквивалентной схемы от режима. Типы транзисторов и их особенности.

Раздел 3. Усилительный каскад на транзисторе. (1 часа).

Составляющие тока и потенциала коллектора, эмиттера, базы. Мощность постоянной и переменной составляющих. Графический метод определения режима.

Раздел 4. Выбор рабочей точки. (2 часа).

Выбор рабочей точки транзистора и способы ее стабилизации. Анализ различных схем.

Раздел 5. Усилительный каскад с общим эмиттером с емкостной связью. (2 часа).

Входные и выходные сопротивления, коэффициент усиления. Частотная характеристика. Пример расчета каскада с ОЭ.

Раздел 6. Параметры каскада с общим коллектором. (2 часа).

Методы ввода-вывода данных. Программный канал, ввод-вывод по прерываниям, прямой доступ в память. Пример расчета каскада с ОК.

Раздел 7. Каскад с общей базой. (2 часа).

Параметры каскада с общей базой. Каскад с эмиттерной связью. Каскодная схема. Пример расчета каскада с ОБ. Типовые транзисторные соединения.

Раздел 8. Обратные связи в усилителях. (2 часа).

Виды обратной связи. Влияние обратной связи на характеристики усилителей.

Раздел 9. Устойчивость усилителей с обратной связью. (1 час).

Критерий устойчивости Найквиста. Паразитные обратные связи.

Раздел 10. Некоторые общие свойства цепей. (1 час).

Преобразование рациональной дроби. Уравнения контурных токов и узловых потенциалов. Входное сопротивление (проводимость). Сопротивление (проводимость) передачи. Функции линейных цепей и их свойства. Расположение нулей и полюсов. Свойства вещественной и мнимой частей функции цепи. Устойчивость и физическая осуществимость. Переходные процессы в линейных цепях. Операторный метод. Связь переходного процесса с частотной характеристикой.

Раздел 11. Двухполюсные цепи. (2 час).

Сопротивление и проводимость двухполюсника. Минимально-активные и минимально-реактивные двухполюсники. Двухполюсники, состоящие из чисто реактивных элементов.

Раздел 12. Четырехполюсники. (2 часа).

Характеристические и рабочие параметры. Представление четырехполюсника в виде скрещенной цепи. Четырехполюсники минимального затухания и минимальной фазы. Четырехполюсники, состоящие из чисто реактивных элементов.

Раздел 13. Связь между вещественной и мнимой частями функции цепи. (2 часа).

Аналитические условия. Интеграл активного сопротивления и затухания. Интеграл реактивного сопротивления и фазы. Интегральная связь между вещественной и мнимой частями функции цепи, заданными во всем частотном диапазоне и заданными в разных диапазонах частот. Графоаналитический метод построения фазочастотных характеристик по заданным амплитудно-частотным.

Раздел 14. Широкополосные и импульсные усилители. (2 часа).

Каскады с коррекцией высших частот. Метод Брауде. Синтез цепей коррекции. Применение обратной связи. Многокаскадные усилители. Передача фронта и вершины импульса однокаскадными усилителями. Усиление фронта каскадом с индуктивной коррекцией. Усиление фронта многокаскадным усилителем с коррекцией. Усилители с распределенным усилением.

Раздел 15. Избирательные усилители. (3 часа).

Резонансные однокаскадные и многокаскадные усилители. Усилители с расстроенными контурами. Избирательные усилители с обратной связью.

Раздел 16. Усилители постоянного тока. (2 час).

Гальваническая связь. Температурный и временной дрейф. Дифференциальные усилители постоянного тока. Усилители постоянного тока с преобразованием. Комбинированные схемы усилителей постоянного тока. Основные параметры операционных усилителей.

Раздел 17. Шумы в усилителях (2 часа).

Случайные процессы и их свойства. Спектральная плотность и автокорреляционная функция. Тепловые шумы, теорема Найквиста. Коэффициент шума усилителя. Источники шумов в усилителях. Шумы транзисторов.

Раздел 18. Интегральные линейные устройства. (1 часа).

Классификация современных линейных интегральных устройств, их основные параметры и применение в электронных схемах.

Программа практических занятий (16 часов)

Раздел 1. Усилители. (1 часа).

Примеры решения задач на параметры усилительных модулей: входное и выходное сопротивления, коэффициент передачи.

Раздел 2. (1 часа).

Контрольная работа №1 по тематике 1-го раздела «Усилители».

Раздел 4. (1 часа).

Разбор решений задач контрольной работы №1.

Раздел 5. Усилительный каскад с ОЭ. (1 часа).

Пример расчета транзисторного каскада с ОЭ.

Раздел 6. Усилительный каскад с ОК. (2+1 часа).

Контрольная работа №2 по тематике 5-го раздела «Усилительный каскад с ОЭ».

Пример расчета транзисторного каскада с ОК.

Разбор решений задач контрольной работы №2.

Раздел 7. Усилительный каскад с ОБ. (2 часа).

Контрольная работа №3 по тематике 6-го раздела «Усилительный каскад с ОК».

Пример расчета транзисторного каскада с ОБ.

Раздел 8. (2+1 часа).

Разбор решений задач контрольной работы №3.

Контрольная работа №4 по тематике 7-го раздела «Усилительный каскад с ОБ».

Разбор решений задач контрольной работы №4.

Раздел 16. Усилители постоянного тока. (1 час).

Примеры расчёта типовых схем на базе операционных усилителей.

Самостоятельная работа студентов (20 часов)

Перечень занятий на СРС	Объем, час
Изучение, повторение теоретического материала лекций в течении семестра	5
Самостоятельная работа по теме контрольных работ	1
Подготовка к промежуточной аттестации (экзамену)	14

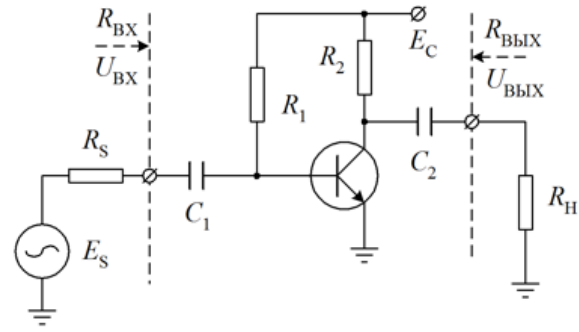
Примеры задач для контрольных работ:

Известно: $E_C, \beta, R_S, R_2, K_U = U_{\text{ВЫХ}}/E_S, f_{\text{ГР}}$.

Найти: $R_{\text{ВХ}}, R_{\text{ВЫХ}}, R_1, R_H, C_1, C_2, U_k, I_k$.

Здесь и далее примем к использованию константы:

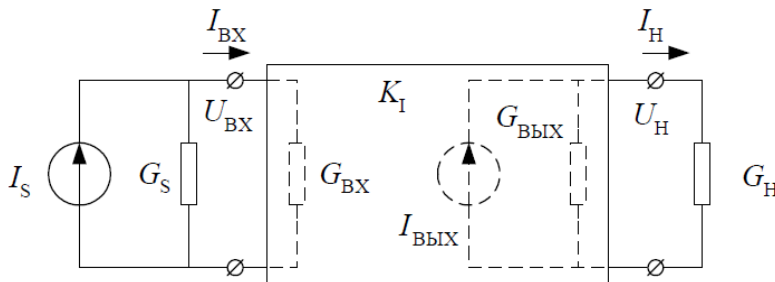
$$U_{36} = 0.6 \text{ (В)} \quad U_{\text{ост}} = 0.8 \text{ (В)}$$



1.

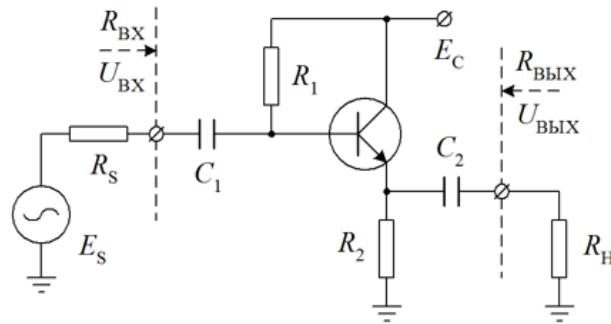
Усилитель тока с источником тока на входе $I_S = 15 \text{ мА}$ имеет на входе $U_{\text{ВХ}} = 2.5 \text{ В}$, $I_{\text{ВХ}} = 10 \text{ мА}$, а на выходе нагружен на проводимость $G_H = 2 \text{ мСм}$.

Дополнительные условия: $U_{\text{ХХ}} = 40 \text{ В}$, $I_{\text{КЗ}} = 40 \text{ мА}$.



2.

Найти остальные параметры усилителя: $I_{\text{ВЫХ}}, I_H, U_H, G_S, G_{\text{ВХ}}, G_{\text{ВЫХ}}, K_I = I_{\text{ВЫХ}}/I_{\text{ВХ}}$



Известно:

$$E_C, \beta, R_S, R_H, K_U = U_{\text{ВЫХ}}/U_{\text{ВХ}}, f_{\text{ГР}}$$

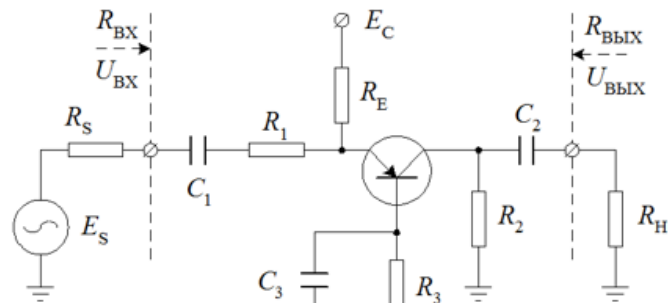
3.

Найти: $R_{\text{ВХ}}, R_{\text{ВЫХ}}, R_1, R_2, C_1, C_2, U_e, I_k$

Известно:

$$E_C, \beta, I_k, R_S, R_E, R_H, f_{\text{ГР}}$$

согласование по входу



4.

Найти: $R_{\text{ВХ}}, R_{\text{ВЫХ}}, R_1, R_2, R_3, C_1, C_2, C_3, U_k, K_U = \frac{U_{\text{ВЫХ}}}{U_{\text{ВХ}}}$

5. Перечень учебной литературы.

5.1. Основная литература

1. Карлинер М.М. Линейные электронные схемы. Курс лекций. Новосибирск, 2010.
URL: "<http://www.inp.nsk.su/students/radio/lectures/KarLinear/>" (свободный доступ, сайт кафедры)
2. Linear Circuit Design Handbook, Под редакцией Hank Zumbahlen, Newnes/Elsevier, 2008, ISBN-978-0-7506-8703-4
URL: <https://www.analog.com/en/education/education-library/linear-circuit-design-handbook.html> (свободный доступ, сайт производителя)

5.2. Дополнительная литература

1. Степаненко И.П. Основы теории транзисторов и транзисторных схем. М.: Энергия, 1977.
2. Линейные схемы. Руководство по проектированию. Пер. с англ./ под ред. Х. Цумбалена, М.: Техносфера, 2011.
3. Атабеков Г.И. Основы теории цепей. СПб.: Лань, 2006.
4. Атабеков Г. И Основы теории цепей : учебник / 5-е изд., стер. Санкт-Петербург : Лань, 2020. 424 с. ISBN 978-5-8114-4959-0 – Текст : электронный – Информация о режиме доступа на стр. <https://libra.nsu.ru/electronic-resource> Режим доступа: <https://e.lanbook.com/book/129222>
5. Степаненко И.П. Основы микроэлектроники. Учебное пособие для вузов. М.: Лаб. Базовых Знаний, 2003. 488 с.
6. Шебес, Михаил Романович Теория линейных электрических цепей в упражнениях и задачах : учебно пособие для электротехн.и радиотехн. спец. вузов / М.Р. Шебес. - Москва: Высш. шк., 1973. - 655 с. : ил.
7. Попов, Вадим Петрович Основы теории цепей : [Учебник для вузов по направлению "Радиотехника"] / В.П. Попов. - 4-е изд., испр. - М. : Высш. шк., 2003. - 575 с. : ил. ; 21 см. - Библиогр.: с.573. - Предм. указ.: с. 567-572. - ISBN 5-06-003949-8
8. Мищенко, Алексей Михайлович Теория линейных электрических цепей с примерами и задачами : учебное пособие : [для студентов физического факультета НГУ] / А.М. Мищенко ; М-во образования и науки РФ, Новосиб. гос. ун-т, Физ. Фак. - Новосибирск : Издательско-полиграфический центр НГУ, 2017. - 198 с. : схемы ; 20 см. - ISBN 978-5-4437-0700-6

6. Перечень учебно-методических материалов по самостоятельной работе обучающихся.

Самостоятельная работа студентов поддерживается следующими учебными пособиями:

1. Карлинер М.М. Линейные электронные схемы. Курс лекций. Новосибирск, 2010.
URL: <http://www.inp.nsk.su/students/radio/lectures/KarLinear/>
2. Информационные ресурсы, выложенные на сайте кафедры:
<http://www.inp.nsk.su/students/radio/index.ru.shtml>

7. Перечень ресурсов информационно-телекоммуникационной сети «Интернет», необходимых для освоения дисциплины.

Для освоения дисциплины используются следующие ресурсы:

- электронная информационно-образовательная среда НГУ (ЭИОС);
- образовательные интернет-порталы;
- информационно-телекоммуникационная сеть Интернет.

7.1 Современные профессиональные базы данных

Не используются

7.2. Информационные справочные системы

Не используются.

8. Перечень информационных технологий, используемых при осуществлении образовательного процесса по дисциплине.

Для обеспечения реализации дисциплины используется стандартный комплект программного обеспечения (ПО), включающий регулярно обновляемое лицензионное ПО Windows и MS Office.

Использование специализированного программного обеспечения для изучения дисциплины не требуется.

9. Материально-техническая база, необходимая для осуществления образовательного процесса по дисциплине.

Для реализации дисциплины «Основы теории линейных электронных схем» используются учебные аудитории для проведения лекций, практических занятий, текущего контроля, промежуточной аттестации.

Учебные аудитории укомплектованы техническими средствами обучения, служащими для представления учебной информации большой аудитории.

Материально-техническое обеспечение образовательного процесса по дисциплине для обучающихся из числа лиц с ограниченными возможностями здоровья осуществляется согласно «Порядку организации и осуществления образовательной деятельности по образовательным программам для инвалидов и лиц с ограниченными возможностями здоровья в Новосибирском государственном университете».

10. Оценочные средства для проведения текущего контроля и промежуточной аттестации по дисциплине.

10.1 Порядок проведения текущего контроля и промежуточной аттестации по дисциплине

Текущий контроль

Текущий контроль осуществляется в ходе семестра: контрольные работы для самостоятельного решения по основным разделам курса. Цель такой проверки – закрепление качественного понимания материала и дополнительная дифференциальная оценка учебной работы студента на лекции. Полученная оценка учитывается в итоговой оценке за дисциплину в конце года.

Промежуточная аттестация

Освоение компетенций оценивается согласно шкале оценки уровня сформированности компетенции.

Окончательная оценка работы студента в течение семестра происходит на экзамене. Экзамен проводится в конце семестра в зачетную сессию по билетам в устной форме. Вопросы билета подбираются таким образом, чтобы проверить уровень сформированности компетенции ПК-1. Дополнительно с той же целью решаются задачи, аналогичные проведенным контрольным работам.

Вывод об уровне сформированности компетенций принимается преподавателем. Каждый вопрос билета оценивается от 0 до 5 баллов. Положительная оценка ставится, когда все компетенции освоены не ниже порогового уровня. Оценки «отлично», «хорошо», «удовлетворительно» означают успешное прохождение промежуточной аттестации.

Соответствие индикаторов и результатов освоения дисциплины
Таблица 10.1

Индикатор	Результат обучения по дисциплине	Оценочные средства
<p>ПК 1.1 Применяет специализированные знания в области физики при воспроизведении учебного материала с требуемой степенью научной точности и полноты.</p>	<p>Знать основной математический аппарат и базовые физические законы, используемые как для изучения основ теории линейных цепей и свойств электронных схем, так и для обработки сигналов, полученных с широкого спектра радиоэлектронных систем и устройств в процессе проведения научных исследований; основные свойства физических процессов, происходящих в полупроводниковых средах, составляющих основу линейных электронных устройств; основные типы и принцип работы современных полупроводниковых элементов и линейных интегральных радиоэлектронных устройств отечественного и зарубежного производства.</p> <p>Уметь применять основной математический аппарат для оценки электрических свойств и расчета параметров как базовых транзисторных каскадов, так и различных интегральных электронных схем; находить необходимые справочные материалы по широкой номенклатуре электронных компонентов в бумажном и электронном виде в отечественных и зарубежных источниках.</p>	<p>Проведение контрольных работ, экзамен.</p>
<p>ПК 1.2 Использует специализированные знания при проведении научных изысканий в избранной области</p>	<p>Владеть основной терминологией и понятийным аппаратом теории линейных электронных схем для дальнейшей самостоятельной работы с учебной и профессиональной литературой при решении конкретных</p>	<p>Проведение контрольных работ, экзамен.</p>

	<p>физических задач; методами анализа и синтеза цепей простейших усилительных схем с заданными характеристиками, оптимизированными под текущие экспериментальные физические исследования; навыками проектирования различного рода усилительных устройств: широкополосных, узкополосных и постоянного тока.</p>	
--	--	--

10.2 Описание критериев и шкал оценивания индикаторов достижения результатов обучения по дисциплине «Основы теории линейных электронных схем».

Таблица 10.2

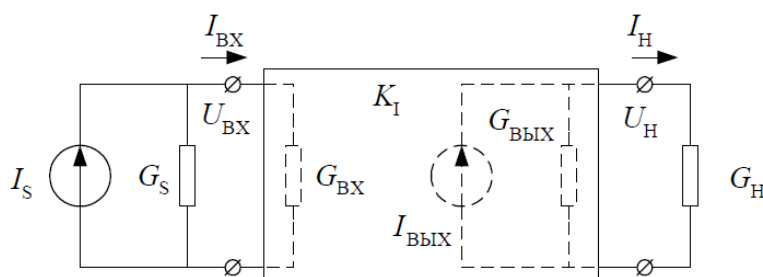
Критерии оценивания результатов в обучении	Планируемые результаты обучения (показатели достижения заданного уровня освоения компетенций)	Уровень освоения компетенции			
		Не сформирован (0 баллов)	Пороговый уровень (3 балла)	Базовый уровень (4 балла)	Продвинутый уровень (5 баллов)
1	2	3	4	5	6
Полнота знаний	ПК 1.1	Уровень знаний ниже минимальных требований. Имеют место грубые ошибки.	Демонстрирует общие знания базовых понятий по темам/разделам дисциплины. Допускается значительное количество негрубых ошибок.	Уровень знаний соответствует программе подготовки по темам/разделам дисциплины. Допускается несколько негрубых/несущественных ошибок. Не отвечает на дополнительные вопросы.	Уровень знаний соответствует программе подготовки по темам/разделам дисциплины. Свободно и аргументированно отвечает на дополнительные вопросы.
Наличие умений	ПК 1.1	Отсутствие минимальных умений. Не умеет решать стандартные задачи. Имеют место грубые ошибки.	Продемонстрированы частично основные умения. Решены типовые задачи. Допущены негрубые ошибки.	Продемонстрированы все основные умения. Решены все основные задания с негрубыми ошибками или с недочетами.	Продемонстрированы все основные умения. Решены все основные задания в полном объеме без недочетов и ошибок.
Наличие навыков (владение опытом)	ПК 1.2	Отсутствие владения материалом по темам/разделам дисциплины. Нет навыков в решении стандартных задач. Наличие грубых ошибок.	Имеется минимальный набор навыков при решении стандартных задач с некоторыми недочетами.	Имеется базовый набор навыков при решении стандартных задач с некоторыми недочетами.	Имеется базовый набор навыков при решении стандартных задач без ошибок и недочетов. Продемонстрированы знания по решению нестандартных задач.

10.3 Темы вопросов и задач к экзамену для оценки результатов обучения:

1. Усилители.

Что такое электронный усилитель, структурная схема усилителя и его основные параметры, линейные и нелинейные искажения в усилителях, решение типовой задачи (пример):

Усилитель тока с источником тока на входе $I_S=15$ мА имеет на входе $U_{ВХ}=2.5$ В, $I_{ВХ}=10$ мА, а на выходе нагружен на проводимость $G_H=2$ мСм.
Дополнительные условия: $U_{ХХ}=40$ В, $I_{КЗ}=40$ мА.



Найти остальные параметры усилителя: $I_{ВЫХ}$, I_H , U_H , G_S , $G_{ВХ}$, $G_{ВЫХ}$, $K_I=I_{ВЫХ}/I_{ВХ}$

2. Транзисторы.

Работа р-п-перехода полупроводникового активного элемента, принцип работы биполярного транзистора, принцип работы полевого транзистора, мировые тенденции в развитии и применении современных транзисторных технологий.

3. Усилительный каскад на транзисторе.

Выбор рабочей точки и способы ее стабилизации, эквивалентные схемы транзисторных каскадов, основные параметры усилительного каскада, мощность постоянной и переменной составляющих сигнала каскада, характер зависимости тока коллектора от температуры.

4. Усилительный каскад с общим эмиттером с емкостной связью.

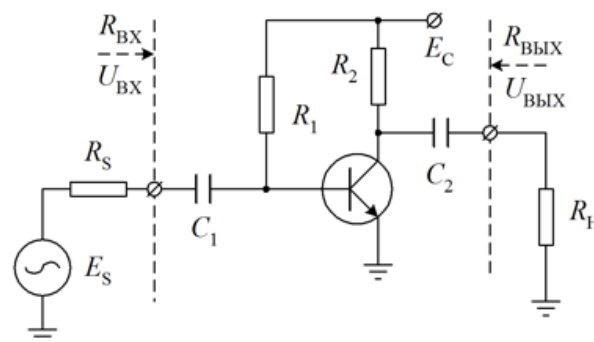
Частотные свойства параметров каскада с ОЭ, поиск рабочей точки транзистора с учетом статической и динамической линии нагрузки, решение типовой задачи (пример):

Известно: E_C , β , R_S , R_2 , $K_U=U_{ВЫХ}/E_S \cdot f_{гп}$.

Найти: $R_{ВХ}$, $R_{ВЫХ}$, R_1 , R_H , C_1 , C_2 , U_k , I_k .

Здесь и далее примем к использованию константы:

$$U_{зб} = 0.6 \text{ (В)} \quad U_{ост} = 0.8 \text{ (В)}$$



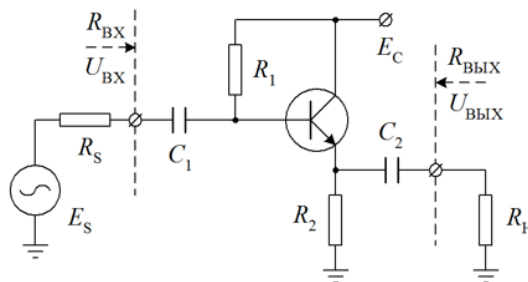
5. Параметры каскада с общим коллектором.

Частотные свойства параметров каскада с ОЭ, поиск рабочей точки транзистора с учетом статической и динамической линии нагрузки, решение типовой задачи (пример):

Известно:

$$E_C, \beta, R_S, R_H, K_U=U_{ВЫХ}/U_{ВХ} \cdot f_{гп}$$

Найти: $R_{ВХ}$, $R_{ВЫХ}$, R_1 , R_2 , C_1 , C_2 , U_e , I_k

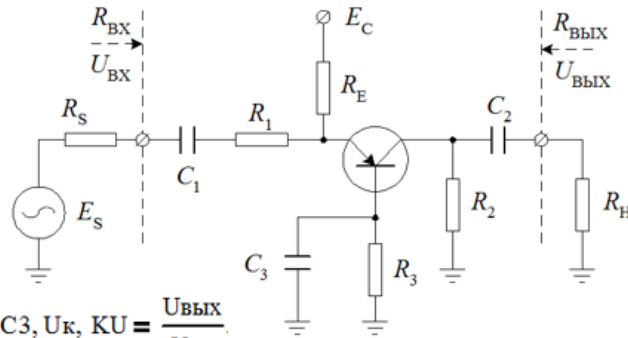


6. Каскад с общей базой.

Частотные свойства параметров каскада с ОЭ, типовые транзисторные каскады, способы оценки нелинейных искажения, поиск рабочей точки транзистора с учетом статической и динамической линии нагрузки, решение типовой задачи (пример):

Известно:

$E_C, \beta, I_K, R_S, R_E, R_H, f_{TP}$
согласование по входу



Найти: $R_{ВХ}, R_{ВЫХ}, R_1, R_2, R_3, C_1, C_2, C_3, U_K, KU = \frac{U_{ВЫХ}}{U_{ВХ}}$

7. **Обратные связи в усилителях. Устойчивость усилителей с обратной связью.**
Основные виды усилителей с обратной связью, влияние обратной связи на характеристики усилителей, критерий устойчивости Найквиста.
8. **Некоторые общие свойства цепей.**
Функции линейных цепей и их свойства, расположение нулей и полюсов, свойства вещественной и мнимой частей функции цепи, устойчивость и физическая осуществимость, переходные процессы в линейных цепях.
9. **Связь между вещественной и мнимой частями функции цепи.**
Интеграл активного сопротивления и затухания. Интеграл реактивного сопротивления и фазы. Интегральная связь между вещественной и мнимой частями функции цепи, заданными во всем частотном диапазоне и заданными в разных диапазонах частот. Графоаналитический метод построения фазочастотных характеристик по заданным амплитудно-частотным.
10. **Двухполосные цепи.**
Сопротивление и проводимость двухполосника, минимально-активные и минимально-реактивные двухполосники, двухполосники, состоящие из чисто реактивных элементов.
11. **Четырехполосники.**
Характеристические и рабочие параметры четырехполосника, представление четырехполосника в виде скрещенной цепи, четырехполосники минимального затухания и минимальной фазы, четырехполосники, состоящие из чисто реактивных элементов.
12. **Широкополосные и импульсные усилители.**
Работа каскада с индуктивной коррекцией, методы расчета и синтез схем коррекции, передача импульса каскадом с емкостной связью, параметры импульса на выходе многокаскадного усилителя, усилители с распределенным коэффициентом усиления.
13. **Избирательные усилители.**
Резонансные однокаскадные и многокаскадные усилители, усилители с расстроенными контурами, избирательные усилители с обратной связью.
14. **Усилители постоянного тока.**
Гальваническая связь, температурный и временной дрейф, дифференциальные усилители постоянного тока, основные параметры операционных усилителей и способы их расчета, например:

Дополнительные свойства ОУ.Скорость нарастания выходного сигнала.

Пример: частота сигнала: $f = 300$ МГц;
 амплитуда сигнала на выходе:
 вариант 1: $U_1 = 100$ мВ,
 вариант 2: $U_2 = 3$ В.

$$\tau \approx \frac{0.3}{f} = 10^{-9} \text{ сек}$$

$$U_1 = 100 \text{ мВ} \Rightarrow V_{1U} = \frac{U_1}{\tau} = 100 \frac{\text{В}}{\text{мксек}}$$

$$U_2 = 3 \text{ В} \Rightarrow V_{2U} = \frac{U_2}{\tau} = 3000 \frac{\text{В}}{\text{мксек}}$$

15. Шумы в усилителях.

Тепловые шумы, теорема Найквиста, коэффициент шума усилителя, источники шумов в усилителях, шумы транзисторов.

16. Интегральные линейные устройства.

Классификация современных линейных интегральных устройств, выпускаемая основными мировыми производителями, и представленные на их интернет-сайтах и каталогах, наиболее важные параметры этих устройств и их применение в электронных схемах.

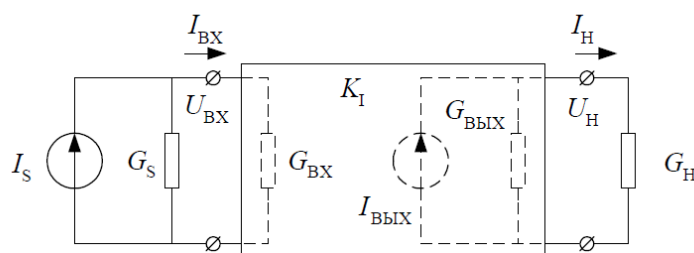
Пример экзаменационного билета с дополнительными задачами:**Условие билета:**

1. Импульсные усилители. Передача фронта и вершины импульса однокаскадным и многокаскадным усилителями с емкостной связью. Усиление фронта каскадом с индуктивной коррекцией.

Задача №1:

Усилитель тока с источником тока на входе $I_S = 15$ мА имеет на входе $U_{ВХ} = 2.5$ В, $I_{ВХ} = 10$ мА, а на выходе нагружен на проводимость $G_H = 2$ мСм.

Дополнительные условия: $U_{ХХ} = 40$ В, $I_{КЗ} = 40$ мА.



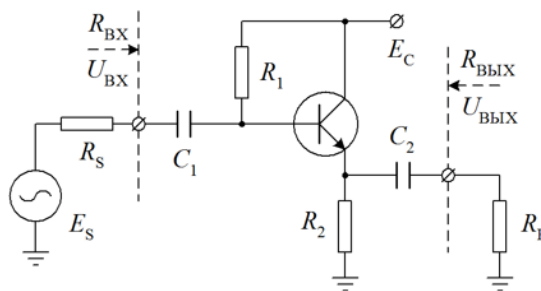
Найти остальные параметры усилителя: $I_{ВЫХ}$, I_H , U_H , G_S , $G_{ВХ}$, $G_{ВЫХ}$, $K_1 = I_{ВЫХ}/I_{ВХ}$

Задача №2:

Известно:

$E_C, \beta, R_S, R_H, K_U = U_{\text{ВЫХ}}/U_{\text{ВХ}}, f_{\text{ГР}}$

Найти: $R_{\text{ВХ}}, R_{\text{ВЫХ}}, R_1, R_2, C_1, C_2, U_e, I_k$



Форма билета к зачету представлена на рисунке

<p>МИНОБРНАУКИ РОССИИ</p> <p>Федеральное государственное автономное образовательное учреждение высшего образования «Новосибирский национальный исследовательский государственный университет» (Новосибирский государственный университет, НГУ)</p> <p>Физический факультет</p>
<p>БИЛЕТ № _____</p> <p>1. 2. Задача 1. 3. Задача 2.....</p> <p>Составитель _____ /Ф.И.О. преподавателя/ (подпись)</p> <p>« ____ » _____ 20 ____ г.</p>

Оценочные материалы по промежуточной аттестации, предназначенные для проверки соответствия уровня подготовки по дисциплине требованиям СУОС, хранятся на кафедре-разработчике РПД в печатном и электронном виде.

**Лист актуализации рабочей программы
по дисциплине «Основы теории линейных электронных схем»
по направлению подготовки 03.03.02 Физика
Профиль «Общая и фундаментальная физика»**

№	Характеристика внесенных изменений (с указанием пунктов документа)	Дата и № протокола Учёного совета ФФ НГУ	Подпись ответственного